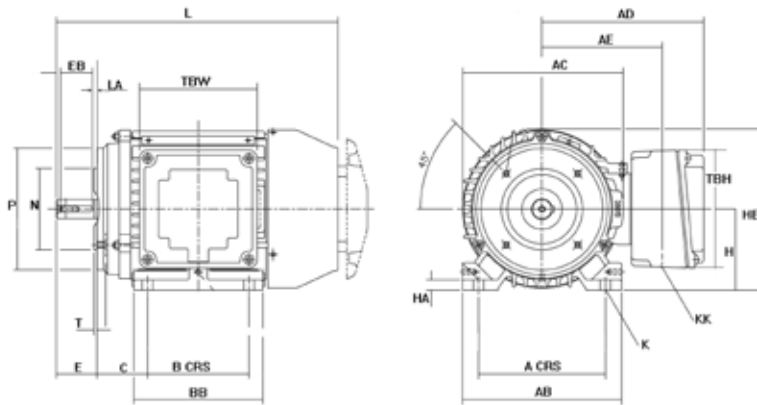
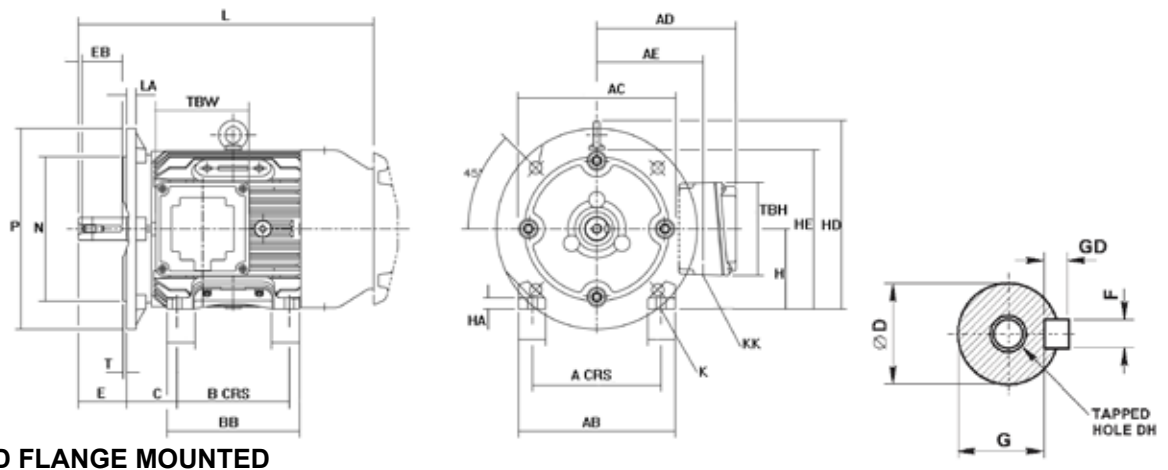


FOOT MOUNTED



C FACE MOUNTED



D FLANGE MOUNTED

GENERAL																
FRAME	A	B	C	H	K	1800 RPM >	3600 RPM	AA	AB	BB	HA	AC	HD	TBW	TBH	KK
						L	L									
80M	125	100	50	80	10	278		35	157	127	10	156	236	120	120	20
80S	125	100	50	80	10	278		35	157	127	10	156	236	120	120	20
90S	140	100	56	90	10	364		35	164	150	12	178	225	120	120	20
90L	140	125	56	90	10	364		35	164	150	12	178	225	120	120	20
100L	160	140	63	100	12	409		34	184	170	14	199	254	120	120	20
112M	190	140	70	12	12	442		40	218	170	16	215	279	135	135	25
132S	216	140	89	132	12	484		47	242	208	16	255	320	135	135	25
132M	216	178	89	132	12	484		47	242	208	16	255	320	135	135	25
160M	254	210	108	160	15	604		55	304	304	22	314	400	174	174	32
160L	254	254	108	160	15	604		55	304	304	22	314	400	174	174	32
180M	279	241	121	180	15	663		64	329	329	22	358	440	174	174	32
180L	279	279	121	180	15	663		64	329	329	22	358	440	174	174	32
200L	318	305	133	200	19	787		74	382	369	30	358	460	176	176	32
225S	356	286	149	225	M16	970	845	70	426	349	25	410	550	220	285	
225M	356	311	149	225	M16	915	885	70	426	374	25	448	570	220	285	
250S	406	311	168	250	M20	985	985	79	482	381	28	448	595	220	285	
250M	406	349	168	250	M20	1021	1030	79	482	419	35	508	625	220	285	
280S	457	368	190	280	M20	1090	1070	83	540	438	35	508	655	220	285	
280M	457	419	190	280	M20	1145	1115	83	540	487	38	563	810	220	285	
315S	508	406	216	315	M24	1215	1185	89	597	483	38	563	845	330	326	
315M	508	457	216	315	M24	1245	1215	89	597	533	38	640	875	330	326	
315L	508	508	216	315	M24	1315	1285	89	597	583	38	640	875	330	326	

SHAFT DRIVE END																	
FRAME	1800 RPM >								3600 RPM								
	D	E	F	G	GD	EB	ED	DH	FRAME	D	E	F	G	GD	EB	ED	DH
225S	60	140	18	53	11	125	5	M20X42	225S	55	110	16	49	10	100	5	M20X42
225M	60	140	18	53	11	125	5	M20X42	225M	55	110	16	49	10	100	5	M20X43
250S	70	140	20	62.5	12	125	5	M20X42	250S	60	140	18	53	11	125	5	M20X44
250M	70	140	20	62.5	12	125	5	M20X42	250M	60	140	18	53	11	125	5	M20X45
280S	80	170	22	71	14	160	5	M20X42	280S	65	140	18	58	11	125	5	M20X46
280M	80	170	22	71	14	160	5	M20X42	280M	65	140	18	58	11	125	5	M20X47
315S	85	170	22	76	14	160	5	M20X42	315S	65	140	18	58	11	125	5	M20X48
315M	85	170	22	76	14	160	5	M20X42	315M	65	140	18	58	11	125	5	M20X49
315L	85	170	22	76	14	160	5	M20X42	315L	65	140	18	58	11	125	5	M20X50

D FLANGE							C FACE							SHAFT DRIVE END									
FRAME	M	N	P	S	T	LA	FRAME	M	N	P	S	T	LA	FRAME	D	E	F	G	GD	EB	ED	DH	
63	115	95	140	10	3	7	63	75	60	90	M5	2.5	7	63	11	23	4	8.5	4	10	0	M4X10	
71	130	110	160	10	3.5	7	71	85	70	105	M6	2.5	9	71	14	30	5	11	5	20	5	M5X12.5	
80	165	130	200	12	3.5	12	80	100	80	120	M6	3.0	9	80	19	40	6	15.5	6	32	4	M6X16	
90S/L	165	130	200	12	3.5	10	90S/L	115	95	140	M8	3.0	9	90S/L	24	50	8	20	7	40	5	M8X19	
100L	215	180	250	14.5	4	12	100L	130	110	160	M8	3.5	12.5	100L	28	60	8	23.9	7	50	5	M10X22	
112M	215	180	250	14.5	4	12	112M	130	110	164	M8	3.5	13	112M	28	60	8	23.9	7	50	5	M10X22	
132S/M	265	230	300	14.5	4	12	132S/M	165	130	200	M10	3.5	14	132S/M	38	80	10	33	8	70	5	M12X28	
160M/L	300	250	350	18.5	5	13	160M/L	215	180	250	M14	4.0	13	160M/L	42	110	12	37	8	100	5	M16X36	
180M/L	300	250	350	18.5	5	15	180M/L							180M/L	48	110	14	42.5	9	100	5	M16X36	
200L	350	300	400	19	5	19	200L							200L	55	110	16	49	10	100	5	M20X42	
225S/M	400	350	450	19	5	19	225S/M																
250S/M	500	450	550	19	5	25	250S/M																
280S/M	500	450	550	19	5	25	280S/M																
315S/M/L	600	550	660	24	6	29	315S/M/L																